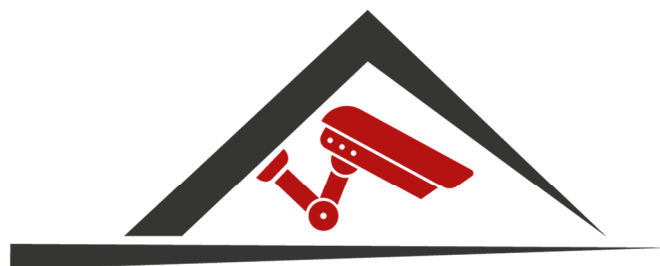


Madáretetőbe épített kamera

Használati utasítás



HIGH**vision**

Figyelmeztetés

MEGJEGYZÉS: Ezt a berendezést tesztelték, és megállapították, hogy megfelel a B osztályú digitális eszközökre vonatkozó határértékeknek az FCC-szabályok 15. része szerint. Ezeket a határértékeket úgy tervezték, hogy ésszerű védelmet nyújtsanak a káros interferenciával szemben a lakossági telepítésben. Ez a berendezés rádiófrekvenciás energiát használ és sugározhat, és ha nem az utasításoknak megfelelően telepítik és használják, káros interferenciát okozhat a rádiótávközlésben. Ugyanakkor nincs garancia arra, hogy egy adott telepítésben nem fordul elő interferencia. Ha ez a berendezés káros interferenciát okoz a rádió- vagy televízió vételben,

a következő intézkedések közül egy vagy több intézkedéssel megszüntetheti a zavart:

- Irányítsa át vagy helyezze át a vételi antennát.
- Növelje a berendezés és a vevőkészülék közötti távolságot.

-Kérje a kereskedő vagy egy tapasztalt rádió/TV-technikus segítségét.

Az ehhez az adóhoz használt antennákat úgy kell felszerelni, hogy minden személytől legalább 20 cm távolságban legyenek, és nem szabad más antennával vagy adóval együtt működtetni.

Törvényes felhatalmazás alapján, senki sem használhat sem közvetlenül, sem közvetve e rész rendelkezései szerint működtetett eszközt más személyek magánbeszélgetéseinek lehallgatása vagy rögzítése céljából, kivéve, ha a beszélgetésben részt vevő valamennyi fél engedélyezte a használatot. A megfelelőségért felelős fél által nem kifejezetten jóváhagyott változtatások vagy módosítások érvényteleníthetik a felhasználónak a berendezés üzemeltetésére vonatkozó jogosultságát.

FCCID: 2AY58-V1-VN-DB01

Ez a készülék olyan engedélymentes adó(ka)t/vevő(ke)t tartalmaz, amelyek megfelelnek az Innováció, Tudomány és Innovációs, Tudományos és

Gazdasági Fejlesztési Kanada engedélymentes RSS-nek (RSS-eknek). Az üzemeltetés a következő két feltételhez kötött:

Ez a készülék nem okozhat interferenciát.

Ennek a készüléknek minden interferenciát el kell fogadnia, beleértve az olyan interferenciát is, amely a készülék nem kívánt működését okozhatja.

CE Minősítés. Ez a termék az EU tagállamaiban használható.

Tartalom

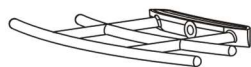
Mi van a dobozban?	4
A kamera felépítése	5
SD kártya behelyezése	6
Az etető összeállítása	7
A kamera be és kikapcsolása	8
Telepítés előtt olvassa el.	9
Vicohome alkalmazás beállítása	10
Telepítés	10
Az etető tisztítása	14
Állapotjelző fény	17

Mi van a dobozban?

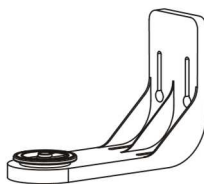
Tető napelemmel



Rács



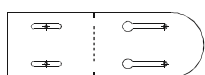
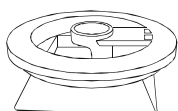
Tartókonzol



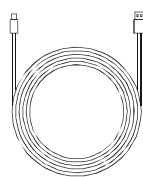
Kamera etetővel



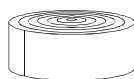
Tripod Adapter



Fúrósablon



Töltőkábel



Rögzítő szíj



Rács rögzítő csavar



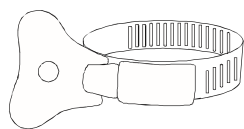
Csavarok



Tipli

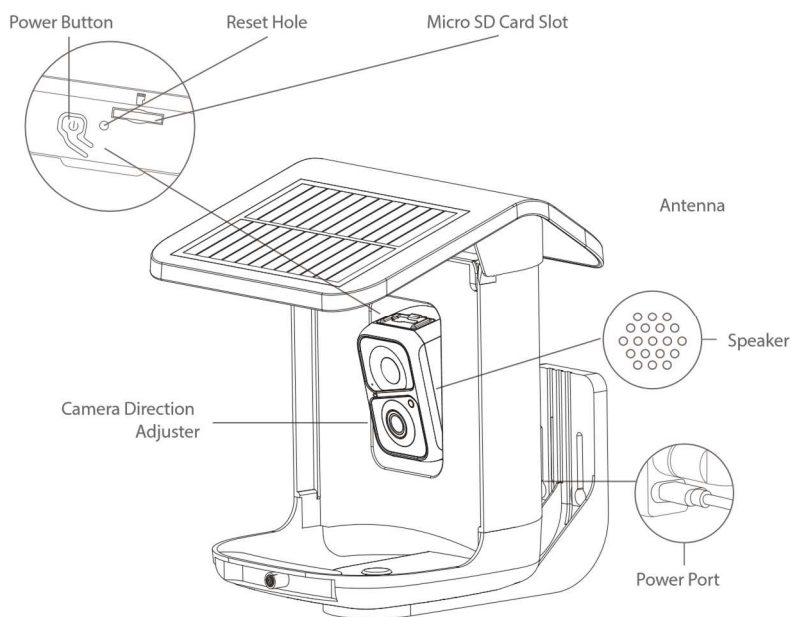
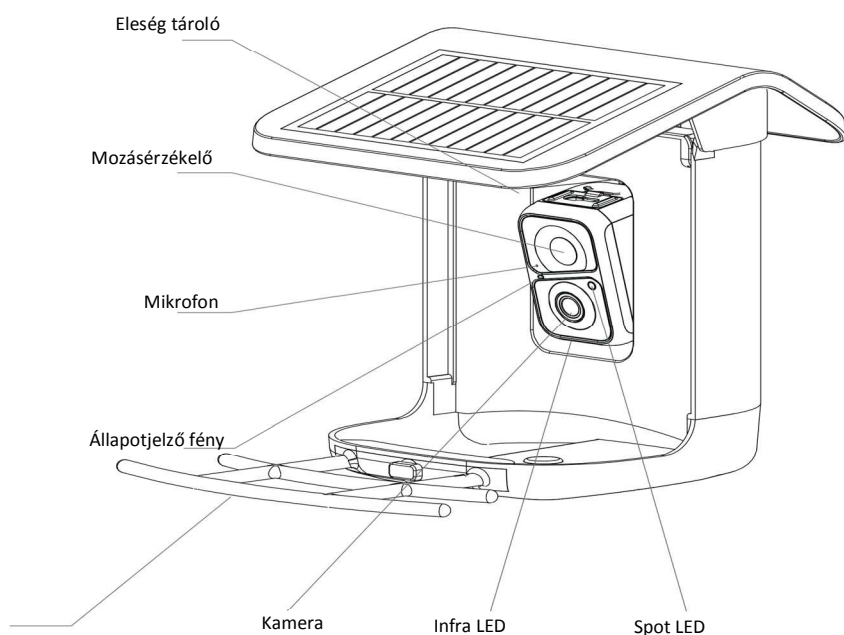


SIM tű

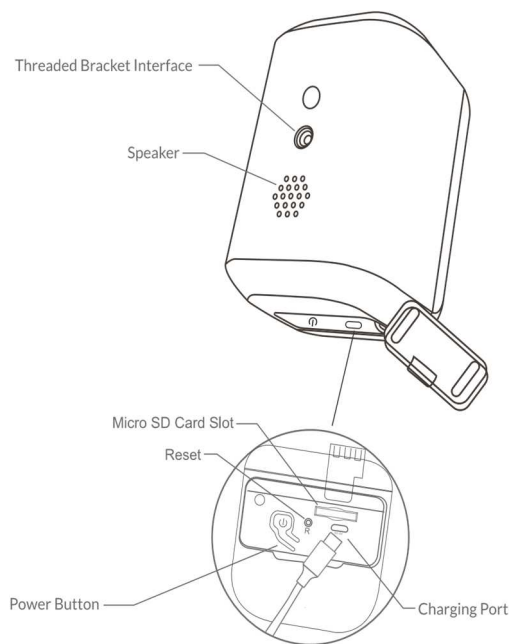


Rögzítőbilincsek

A kamera felépítése



SD kártya behelyezése



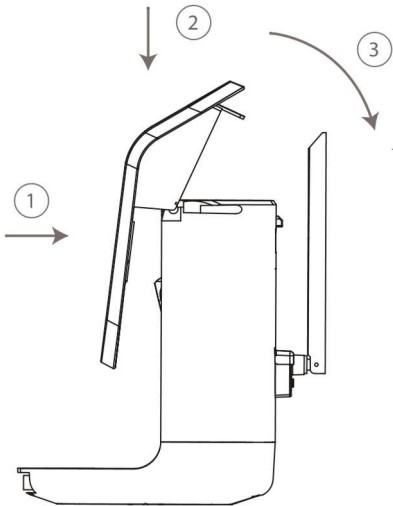
A kamera beépített kártyaolvasóval rendelkezik, maximum 128GB kapacitású kártyát kezel.

Step 1: Billentse a kamerát lefelé, hogy a tetejéhez hozzáférjen

Step 2: Nyissa ki a felső gumi fedelet, helyezze be a Micro SD kártyát. Győződjön meg a kártya helyzetéről, kattanásig tolja be.

Step 3: Végül jól zárja a gumi fedelet.

Az etető összeállítása

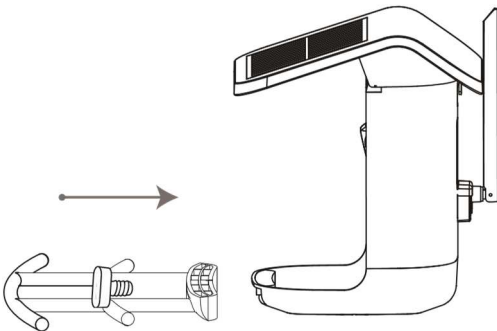


Tető felszerelése

Lépés 1: Fordítsa felfelé a tető csatos oldalát. Igazítsa a kis oszlopot a bal és jobb oldalon is a ház csatlakozásaihoz.

Lépés 2: Nyomja le, hogy a helyére kattanjon.

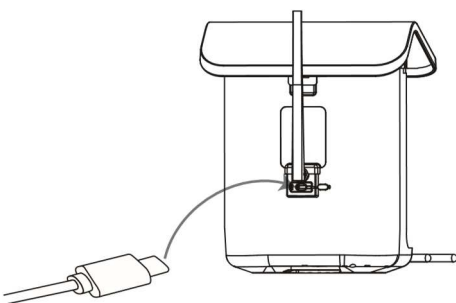
Lépés 3: Ezután fordítsa vissza a tetőt alaphelyzetbe, hátul kattanjon be a tetőn levő fül a helyére.



Rács felszerelése

Használja a mellékelt csavart az ábra szerint.

Akku töltése

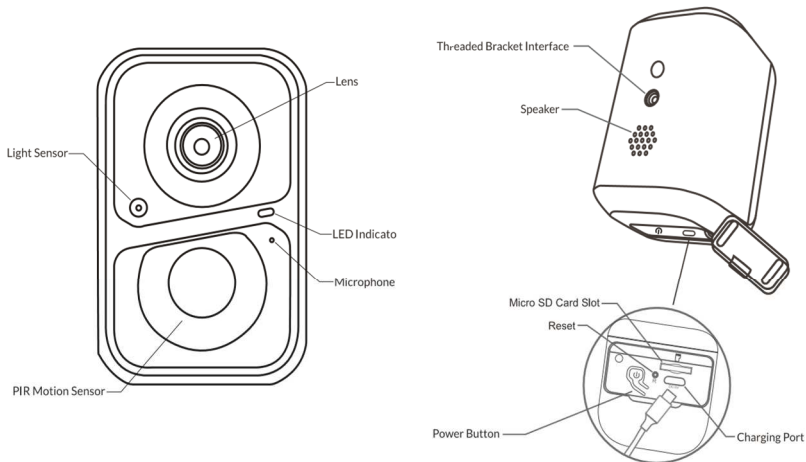


A fényképezőgépben lévő akkumulátorok a szállítási biztonsági előírásoknak megfelelően nincsenek teljesen feltöltve. Kérjük, használat előtt töltsse fel teljesen a fényképezőgépet. Kérjük, töltsse az akkumulátorokat a mellékelt C típusú csatlakozókábellel (DC5V/1,5A adapter nem tartozék). Az állapotjelző lámpa töltés közben egyszínű sárga színnel világít, és zöldre vált, amikor teljesen feltöltődött. A fényképezőgép teljes feltöltése körülbelül 14 órát vesz igénybe.

A kamera be és kikapcsolása

A bekapcsoláshoz:

Nyomja a bekapcsoló gombot 3 másodpercig. Az állapotjelző fény a kamera elején kékken világít. A hangjelzés után a bekapcsoló gomb kétszeri rövid megnyomásával aktiválja a WiFi módot.



To turn off the camera:

Long press the power button for 3s to turn off the camera. Then the Status Light in the front of the camera will be off.

Telepítés előtt olvassa el.

A készüléket és tartozékait tartsa távol kisgyermektől.

Győződjön meg róla, hogy teljesen feltöltötte a kamerát (DC5V / 1.5A).

Működési hőmérséklet: -10°C to 50°C (14°F to 122°F)

Páratartalom: 0-95%

A kamera lencsését ne irányítsa direkt napfény felé.

A kamera IP65 szabványnak megfelelően esőben és hóban használható, de ne merítse vízbe, illetve ne áztassa.

Megjegyzés:

Az eszköz CSAK 2.4GHz Wi-Fi hálózaton működik.

Az erős fény zavarhatja a készülék QR kód beolvasási képességét.

Kerülje a készülék árnyékolt helyre, vagy mikrohullámú eszközök közelébe történő elhelyezését. A felszerelés előtt győződjön meg arról, hogy Wi-Fi hatótávolságon belül van az eszköz.

Vicohome alkalmazás beállítása

Set Up With Vicohome App



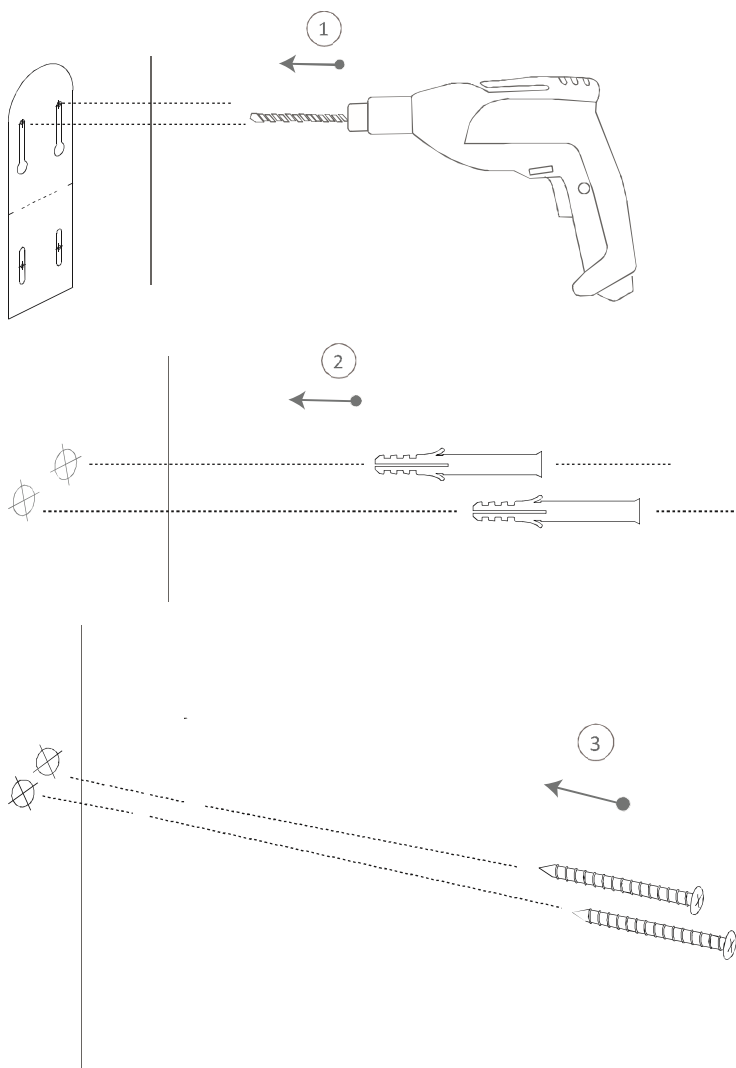
Töltse le az alkalmazást az App Store, vagy a Google Play áruházból. A fenti QR kódra kattintva is letölthető telefonja QR kód olvasója segítségével.

Telepítés

Fal fúrása előtt ellenőrizze a következőket:

A kamera sikeresen hozzáadásra került a Vicohome alkalmazásban, és működik az élőképes videó.

Felszerelés falra:

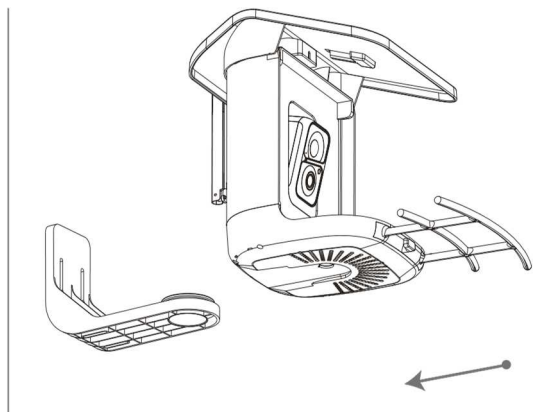


Lépés 1:

Használja a mellékelt sablont a pozíciók jelöléséhez. A 2 darab lyuk fúrásához használjon 8mm átmérőjű fúrószárat

Használja a mellékelt tipliket a csavarok rögzítéséhez. (Ha fára rögzíti a tartót, ezt a lépést hagyja ki

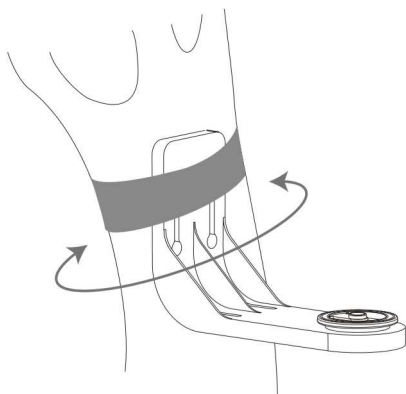
A mellékelt csavarokkal rögzítse a tartót.



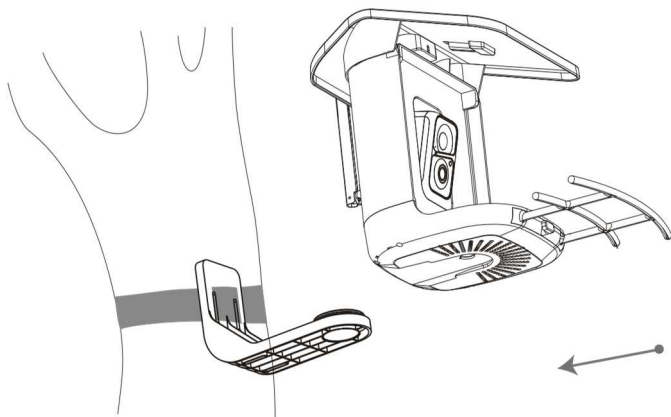
Lépés 2:

Csúsztassa az etetőt a sínben kattanásig.

Felszerelés fára:

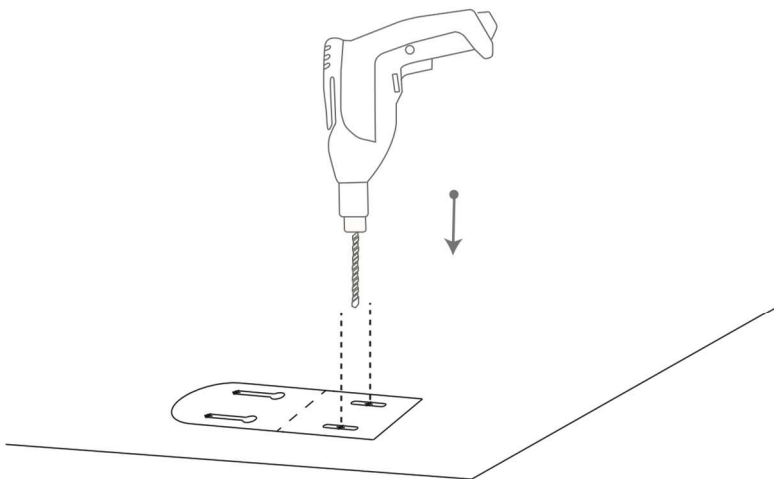


Step 1: A mellékelt fekete hevedert használva rögzítse a fához a tartót.

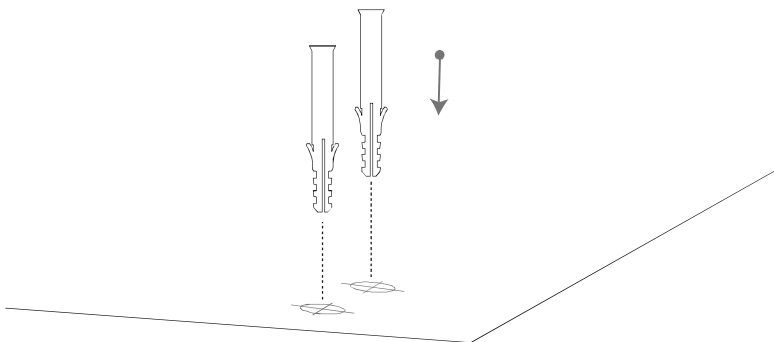


Lépés 2: Csúsztassa az etetőt a sínben kattanásig.

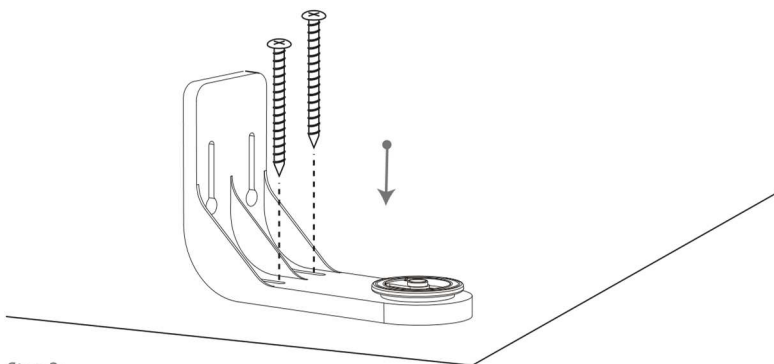
Vízszintes alpra rögzítés:



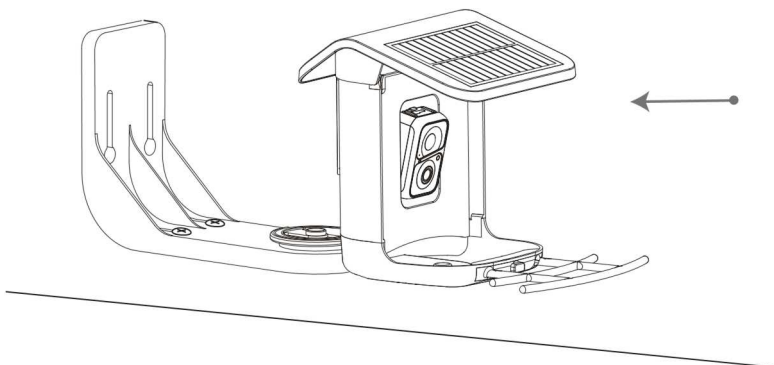
Step 1:
The Bird Feeder can be placed steadily on a flat surface, but for stability, we recommend that the backplane is installed and fixed on a flat surface.
Use the provided drilling template to mark the position of holes on flat surface. Use drill bit (5/16", 8mm) to drill two holes.



Step 2:
Install the anchors to fix the screws. (Install on wood skip this step.)

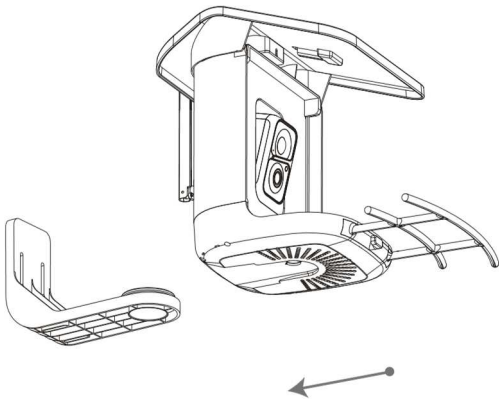


Step 3:
Install the Mounting Bracket on flat surface with the screws provided.



Lépés 4: Csúsztassa az etetőt a sínben kattanásig.

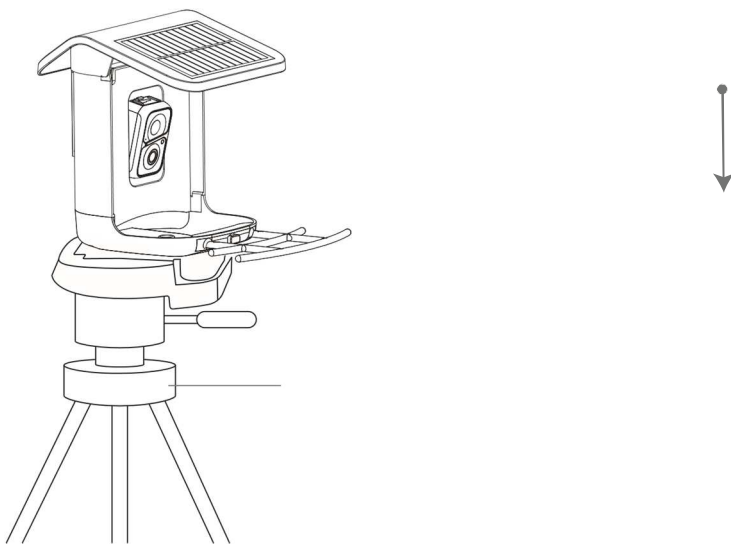
Rögzítés állványra:



Győződjön meg róla, hogy a tartó nincs felszerelve az etető aljára.

Lépés 1:

Csúsztassa az etetőt a csomagban levő tripod adapterre.

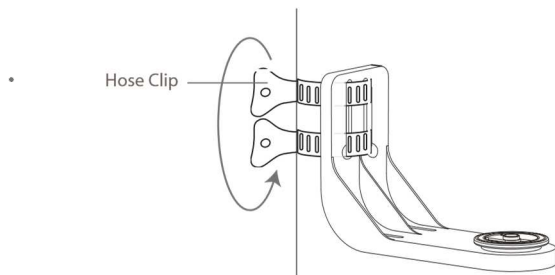


Kamera állvány (nem tartozék)

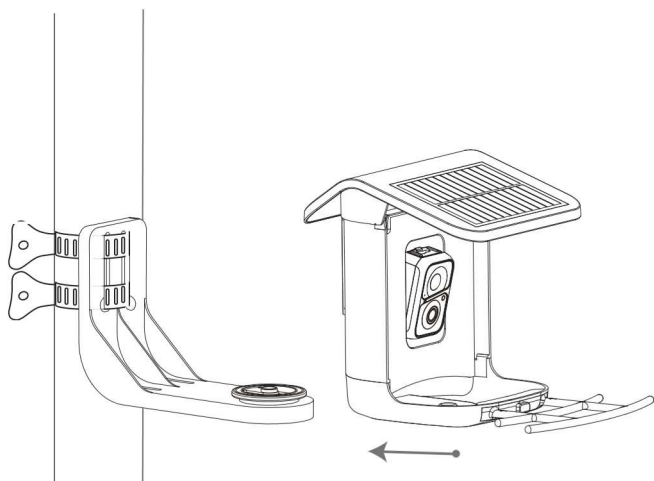
Lépés 2:

Az imént felszerelt tartó segítségével rögzítse az állványhoz a kamerát.

Rögzítés oszlopra – Bilincs segítségével.

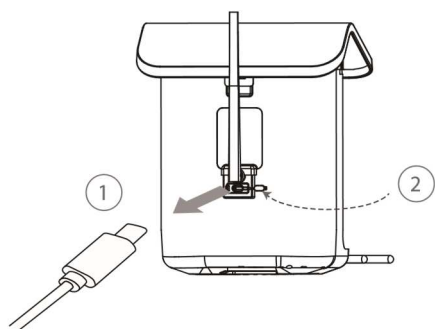


Lépés 1: Rögzítse a tartót az oszlophoz a mellékelt bilincsek segítségével, szorítsa meg a bilincset az óramutató járásával megegyező irányba.

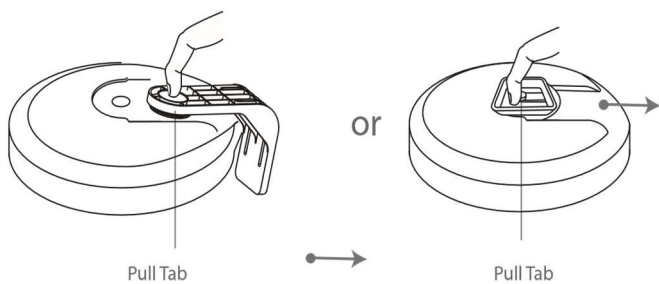


Lépés 2: Csúsztassa az etetőt a sínben kattanásig.

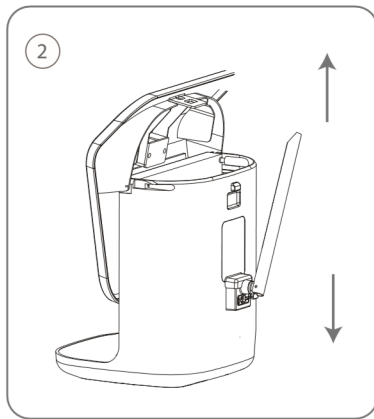
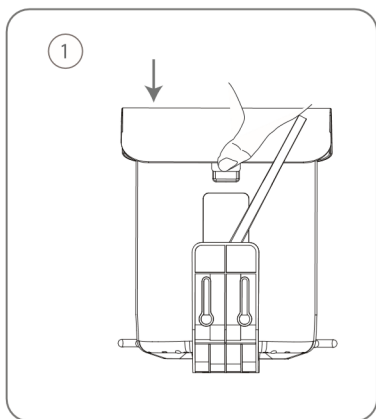
Az etető tisztítása



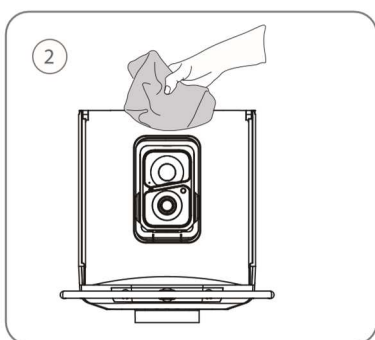
Lépés 1: Húzza ki a töltőkábelt, és helyezze vissza a gumi fedelet.



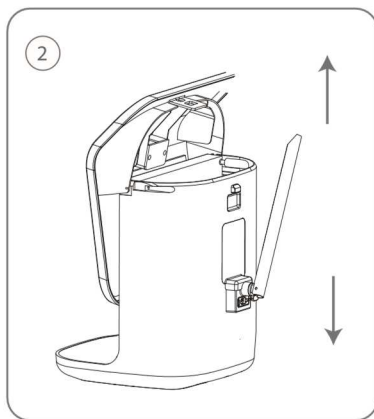
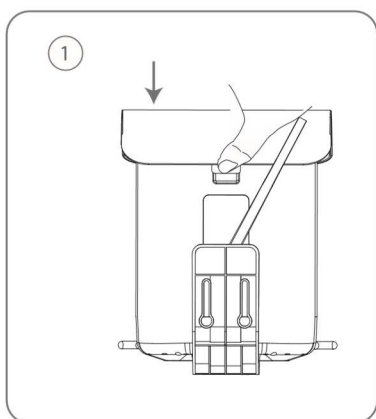
Lépés 2: Afül segítségével akassza ki az etető tetejét, majd billentse előre.



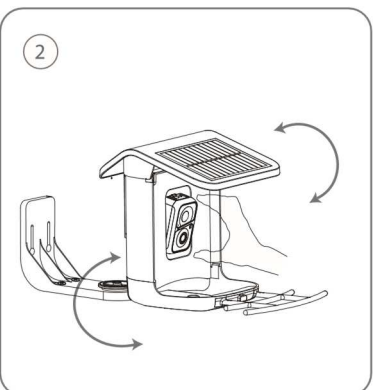
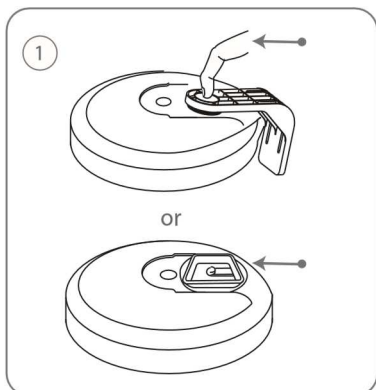
Lépés 3: A jobb, és bal oldali fület egyszerre széthúzza szedje le a tetőt az etetőről.



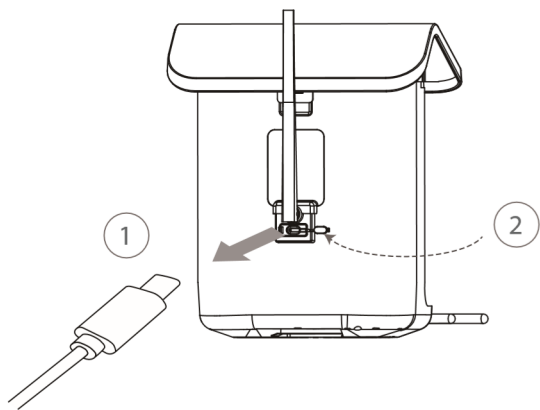
Lépés 4: Öntsön vizet a tartály tetejére. Ne mossa el a kamerát, vagy annak részeit! Szárítsa meg a tartályt.



Lépés 5: Rögzítse újra a tetőt. Nyomja lefelé, majd pattintsa a helyére a füleket.

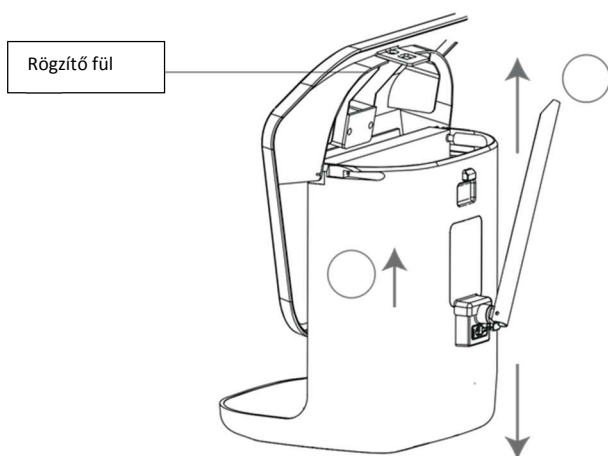


Lépés 6: Szerelje vissza az etetőt a tartóra, állítsa be a helyzetet, és a kamera dőlési szögét is.

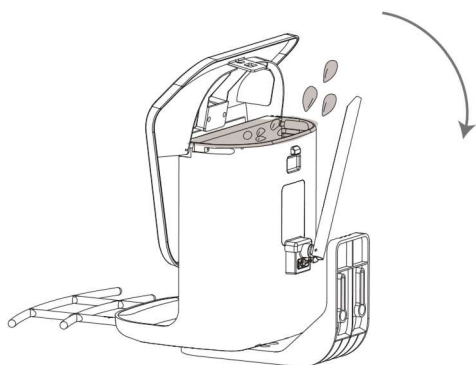


Lépés 7: Nyissa ki a gumi fedelet, csatlakoztassa a napelemet.

Az etető feltöltése



Lépés 1: Oldja ki a hátsó rögzítő fület, és billentse a tetőt előre.



Lépés 2: Feltölthető az etető. Ezután hajtsa vissza, és rögzítse a tetőt.

Állapotjelző fény

A kamera visszajelző fényt használ a kommunikációhoz.

LED színe	Jelentés
Folyamatos kék	A kamera működik
Nincs	Alvás/kikapcsolva
Folyamatos sárga	Töltés
Folyamatos zöld	Teljesen feltöltve

Madárfelismerés funkció

* Ez előfizetéshez kötött szolgáltatás.

Az AI Madár azonosítás masszív gépi tanuláson ment keresztül, és AI intelligens felismerő algoritmusokat használ, hogy valós időben tájékoztassa Önt arról, hogy „milyen madárfajok láthatóak”, automatikusan menti a madárképek/videók adatait az Ön számára, valamint madárismereti tanulást kínál.